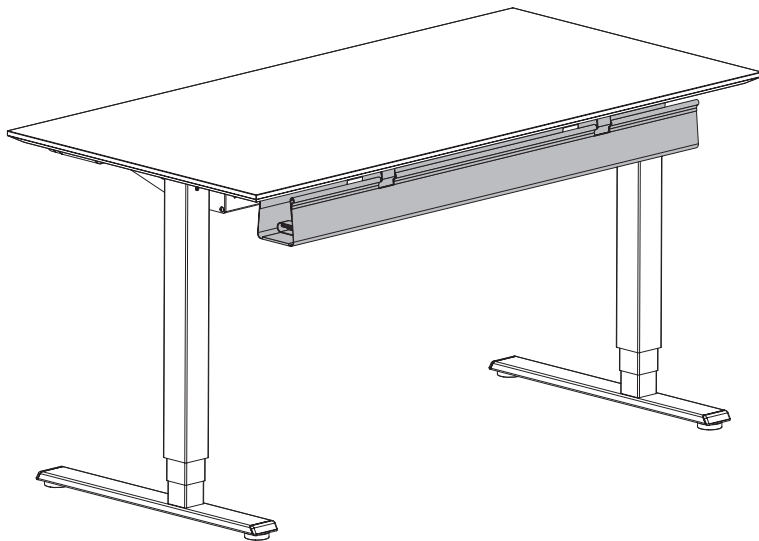


NeatTech™

Assembly Instructions



Humanscale®

North America: +1 800 400 0625

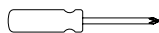
Europe: +353 (0)1 858 0910

Asia Pacific: +8522581 0570

EN	1
FR	4
ES	4
IT	5
DE	5
NL	6

Tools Required

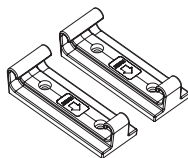
①



Phillips Head Screwdriver

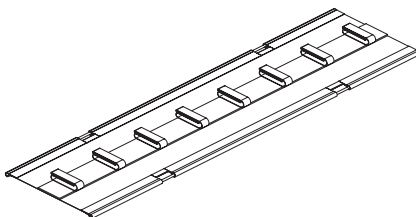
Parts Included

①



1x Set of Hooks

②



1x Basket Assembly

③



4x #10 x 1" Screw

④

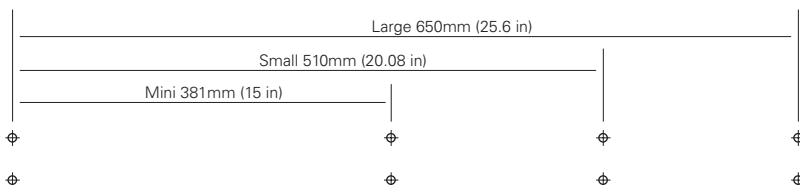
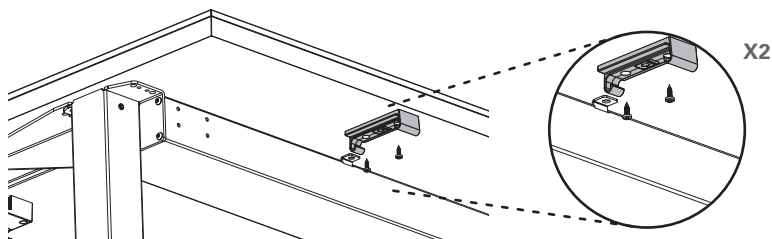


4x #10 x 5/8" Screw

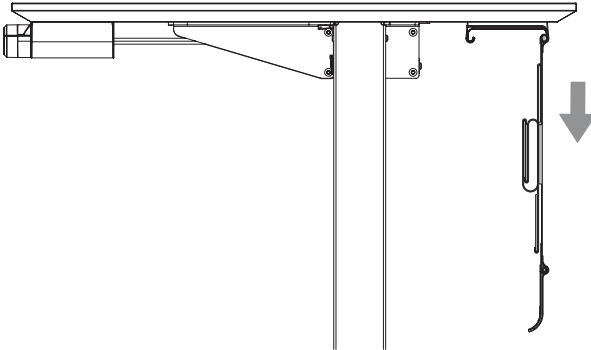
Assembly Instructions

- 1 Referencing the dimensions below for your NeatTech size, transfer the hole pattern in the hooks to the desired location on the underside of the work surface. Install the hooks with the arrows pointing to the front of the desk. If using a work surface:

Less than .875" in thickness use the shorter screws (#10 x 5/8") provided
Greater than .875" in thickness use the longer screws (#10 x 1") provided

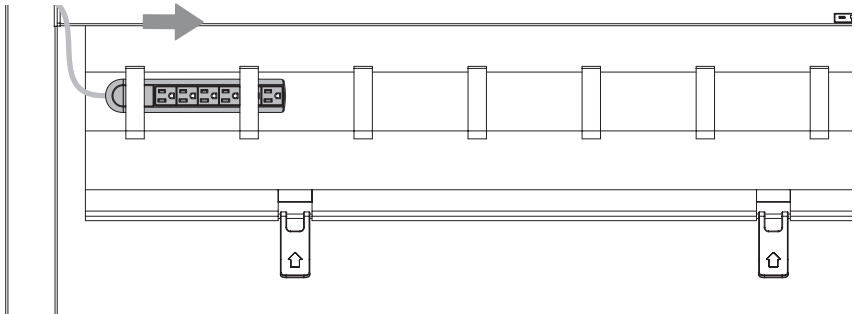


- 2 Once the hooks are installed, hang the basket with the plastic tabs at the bottom, as shown below. Ensure that the hook-and-loop fastening strips face the front of the desk.

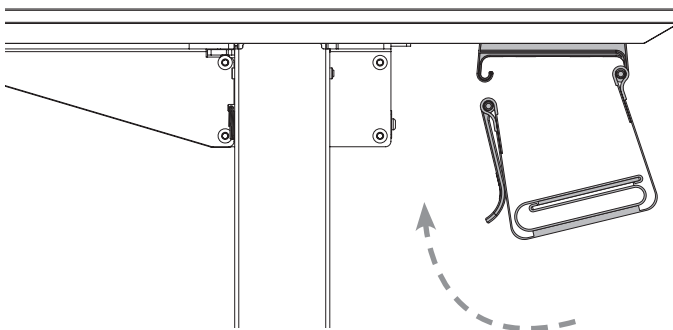


- 3 Secure the power strips, cables and other peripherals within the basket using the hook-and-loop fastening strips.

WARNING: The installation/operating instructions of items placed within the basket must be followed. The fastening strips should not obstruct the insertion of plugs into any items with receptacles. Plugs and/or power adapters must be fully seated.



- 4 Once the cables are secured, lift the plastic tabs and secure them to the available hook to complete installation.



Outils nécessaires

- ① Tournevis cruciforme Phillips

Pièces incluses

- ① 1 jeu de crochets
- ② 1 panier
- ③ 4 vis no 10 de 1 po
- ④ 4 vis no 10 de 5/8 po

Instructions de montage

- 1 En vous référant aux dimensions ci-dessous pour la taille de votre NeatTech, tracez la configuration des trous pour les crochets à l'emplacement souhaité, sur la face inférieure de la surface de travail. Installez les crochets avec les flèches pointant vers l'avant du bureau. Pour une surface de travail :

donc l'épaisseur est inférieure à 0,875 po, utilisez les vis fournies les plus courtes (no 10 de 5/8 po)
donc l'épaisseur est supérieure à 0,875 po, utilisez les vis fournies les plus longues (no 10 de 1 po)

Consultez la page 2

- 2 Une fois que les crochets sont installés, accrochez le panier avec les onglets en plastique vers le bas, comme indiqué ci-dessous. Assurez-vous que les bandelettes de fermeture autoagrippante sont orientées vers l'avant du bureau.

Consultez la page 3

- 3 Fixez les multiprises, les câbles et les autres périphériques dans le panier à l'aide des bandelettes de fermeture autoagrippante.
AVERTISSEMENT : les instructions d'installation/de fonctionnement des éléments placés dans le panier doivent être respectées. Les bandelettes de fermeture ne doivent pas obstruer l'insertion des fiches dans n'importe quel élément disposant de prises de courant. Les fiches et/ou les adaptateurs d'alimentation doivent être bien insérés.

Consultez la page 3

- 4 Dès que les câbles sont fixés, relevez les onglets en plastique et fixez-les au crochet correspondant pour finir l'installation.

Consultez la page 3

Herramientas necesarias

- ① Destornillador de estrella

Piezas incluidas

- ① 1x Juego de ganchos
- ② 1x Conjunto de cesta
- ③ 4x Tornillos n.º 10 x 1"
- ④ 4x Tornillos n.º 10 x 5/8"

Instrucciones de montaje

- 1 Tomando como referencia las dimensiones siguientes para su tamaño de NeatTech, transfiera el patrón de orificios en los ganchos a la ubicación deseada en la parte inferior de la superficie de trabajo. Instale los ganchos con las flechas apuntando a la parte delantera del escritorio. Si usa una superficie de trabajo de:

menos de 0,875" de grosor use los tornillos más cortos (n.º 10 x 5/8") suministrados
más de 0,875" de espesor use los tornillos más largos (n.º 10 x 1") suministrados

Véase la página 2

- 2 Una vez instalados los ganchos, cuelgue la cesta con las pestañas de plástico en la parte inferior, como se muestra a continuación. Asegúrese de que las tiras de sujeción de velcro estén orientadas hacia la parte delantera del escritorio.

Véase la página 3

- 3 Asegure las regletas de enchufes, cables y otros periféricos dentro de la cesta con las bandas de sujeción de velcro.
ADVERTENCIA: siga las instrucciones de instalación/funcionamiento de los artículos colocados en la cesta. Las bandas de sujeción no deben obstruir la inserción de tapones en cualquiera de los artículos con receptores. Los tapones y/o los adaptadores de potencia deben estar totalmente insertados.

Véase la página 3

- 4 Una vez que los cables estén asegurados, levante las pestañas de plástico y fíjelas al gancho disponible para completar la instalación.

Véase la página 3

Utensili necessari

- ① Cacciavite con testa a croce

Parti incluse

- ① 1 Set di ganci
② 1 Gruppo cesto
③ 4 viti #10 x 1"
④ 4 viti #10 x 5/8"

Istruzioni per il montaggio

- 1 Facendo riferimento alle dimensioni di seguito per le dimensioni NeatTech, trasferire lo schema dei fori nei ganci alla posizione desiderata sul lato inferiore della superficie di lavoro. Montare i ganci con le frecce puntate verso la parte anteriore del tavolo. Se si utilizza una superficie di lavoro:

Meno di 0.875" di spessore utilizzare le viti più piccole (#10 x 5/8") fornite
Più di 0.875" di spessore utilizzare le viti più grandi (#10 x 1") fornite

Vedere pagina 2

- 2 Una volta montati i ganci, appendere il cesto con le linguette di plastica sulla parte inferiore, come visualizzato di seguito. Assicurarsi che le strisce di fissaggio hook-and-loop siano rivolte verso la parte anteriore del tavolo.

Vedere pagina 3

- 3 Assicurare i connettori a spina, i cavi e altre periferiche all'interno, utilizzando le strisce di fissaggio hook-and-loop.
ATTENZIONE: è necessario seguire le istruzioni per l'installazione/funzionamento degli oggetti posizionati nel cesto. Le strisce di fissaggio non devono ostruire l'inserimento di connettori in qualsiasi oggetto con recipienti. I connettori e/o gli adattatori di alimentazione devono essere in posizione.

Vedere pagina 3

- 4 Una volta assicurati i cavi, sollevare le linguette in plastica e assicurarle al gancio disponibile per completare l'installazione.

Vedere pagina 3

Erforderliche Werkzeuge

- ① Kreuzschlitz-Schraubendreher

Enthaltene Teile

- ① 1x Hakensatz
② 1x Bausatz für den Korb
③ 4x #10 x 1"-Schraube
④ 4x #10 x 5/8"-Schraube

Montageanleitung

- 1 Verweisen Sie auf die untenstehenden Abmessungen für Ihre NeatTech-Größe und übertragen Sie das Lochmuster in den Haken auf die gewünschte Stelle an der Unterseite der Arbeitsfläche. Montieren Sie die Haken so, dass die Pfeile zur Vorderseite des Tisches zeigen. Bei Nutzung einer Arbeitsfläche:

Bei einer Dicke von weniger als 0,875" sollten die mitgelieferten kürzeren Schrauben (#10 x 5/8") verwendet werden. Bei einer Dicke von mehr als 0,875" sollten die mitgelieferten längeren Schrauben (#10 x 1") verwendet werden.

Siehe Seite 2

- 2 Nachdem Sie die Haken eingesetzt haben, hängen Sie den Korb mit den Kunststoffflaschen an der Unterseite auf, wie in der Abbildung gezeigt. Stellen Sie sicher, dass die Klettverschlussstreifen zur Vorderseite des Tisches zeigen.

Siehe Seite 3

- 3 Befestigen Sie die Steckdosenleisten, Kabel und sonstigen Peripheriegeräte im Korb mit den Klettverschlüssen.
WARNUNG: Die Installations-/ Betriebsanweisungen der im Korb platzierten Geräte müssen befolgt werden. Die Klettstreifen dürfen nicht das Einführen von Steckern in Geräte mit Steckdosen behindern. Stecker bzw. Netzadapter müssen fest sitzen.

Siehe Seite 3

- 4 Nachdem die Kabel angebracht sind, heben Sie die Kunststoffflaschen an und befestigen Sie sie an dem vorhandenen Haken, um die Installation fertigzustellen.

Siehe Seite 3

Benodigd gereedschap

- ① Kruiskopschroevendraaier

Meegeleverde onderdelen

- ① 1x Hakenset
- ② 1x Mandmontage
- ③ 4x nr. 10 x 1 inch schroef
- ④ 4x nr. 10 x 5/8 inch schroef

Montage-instructies

- 1 Bekijk de afmetingen hieronder voor uw NeatTech-maat en breng het gatenpatroon in de haken over naar de gewenste plaats aan de onderzijde van het werkblad. Monteer de haken zo, dat de pijlen naar de voorzijde van het bureau wijzen. Indien u gebruikmaakt van een werkblad:

Bij minder dan 2,2 cm in dikte gebruikt u de kortere meegeleverde schroeven (nr. 10 x 5/8 inch)

Bij meer dan 2,2 cm in dikte gebruikt u de langere meegeleverde schroeven (nr. 10 x 1 inch)

Zie pagina 2

- 2 Wanneer de haken gemonteerd zijn, hangt u de mand op met behulp van de kunststof tabjes aan de onderzijde, zoals hieronder wordt weergegeven. Zorg ervoor dat de klittenbandstrips naar de voorzijde van het bureau wijzen.

Zie pagina 3

- 3 Zet de voedingsstrips, kabels en andere toebehoren vast in de mand met behulp van de klittenbandstrips.
WAARSCHUWING: De installatie-/gebruiksaanwijzingen voor voorwerpen die in de mand worden geplaatst, dienen nageleefd te worden. De klittenbandstrips mogen het aansluiten van stekkers op voorwerpen met ontvangingsfuncties niet verhinderen. Stekkers en/of voedingsadapters moeten volledig zijn ingestoken.

Zie pagina 3

- 4 Wanneer de kabels vast zitten, bevestigt u de kunststof tabjes aan de beschikbare haak om de montage te voltooien.

Zie pagina 3



Humanscale®

1114 6th Ave, 15th Floor
New York, NY 10036
humanscale.com

For our terms and conditions please go to
<https://www.humanscale.com/about/legal-information/terms-conditions.cfm>

© 2021 Humanscale Corporation. The text and artwork are copyrighted materials.
All rights reserved. The Humanscale mark and logo are trademarks of Humanscale Corporation and are registered in the United States and certain other countries. The Neat Tech trademark is owned by Humanscale Corporation.